

FICHA TÉCNICA



SWi20/25TE

SEPARADOR HIDRÁULICO DE BRIDAS CON BOMBA EXTERNA

FUERZA DE SEPARACIÓN:

20T (200kN) en el 1^{er} escalón

24T (240kN) en el 4^o escalón

DISTANCIA DE SEPARACIÓN:

6,0 - 103,5mm (0,24 - 4,1")

PESO: 6,4kg (14,1lb)

PRESTACIONES

Fuerza de separación con
 10 000psi (700bar) de presión:
 20T (1^{er} escalón)
 24T (4^o escalón)

6,0mm – 87,5mm
 (0,24" - 3,4") separación usando 4 escalones
 (sin bloques escalonados)

48,5mm – 103,5mm
 (1,9" - 4,1") separación usando 2 escalones
 (con bloques escalonados)

6,0mm – 40,0mm
 (0,24" - 1,6") separación usando sólo el
 primer escalón

DIMENSIONES - HERRAMIENTA CERRADA



FUNCIONES DE USUARIO

- Práctico, ligero y portátil
- Mayor comodidad gracias al asa de plástico moldeado
- Asa giratoria para la operación horizontal o vertical
- Asa situada directamente sobre el centro de masa
- Mejor acceso gracias al asa desmontable
- Punto de anclaje giratorio para el cabo de seguridad
- Mejor acceso con el acople giratorio en codo
- Marcas indicadoras para fácil referencia visual del avance

FUNCIONES DE SEGURIDAD

- Sin riesgo de atrapamiento para dedos
- Mayor altura de los escalones superiores
- Cabo de seguridad de 1,0m (39")
- Menor vulnerabilidad del acople al estar parcialmente encajado
- Componentes clave forjados para mayor dureza y fiabilidad
- Diseño a prueba de fallos - protección de sobrecarga del cilindro con arandela de estanqueidad

FUNCIONES DE MANTENIMIENTO

- Rápido montaje y desmontaje
- Rápida sustitución de mandíbulas quitando un tornillo pasador
- Rápida sustitución de la puntera quitando dos tornillos pasadores
- Punta dentada mejorada - menor desgaste de la herramienta

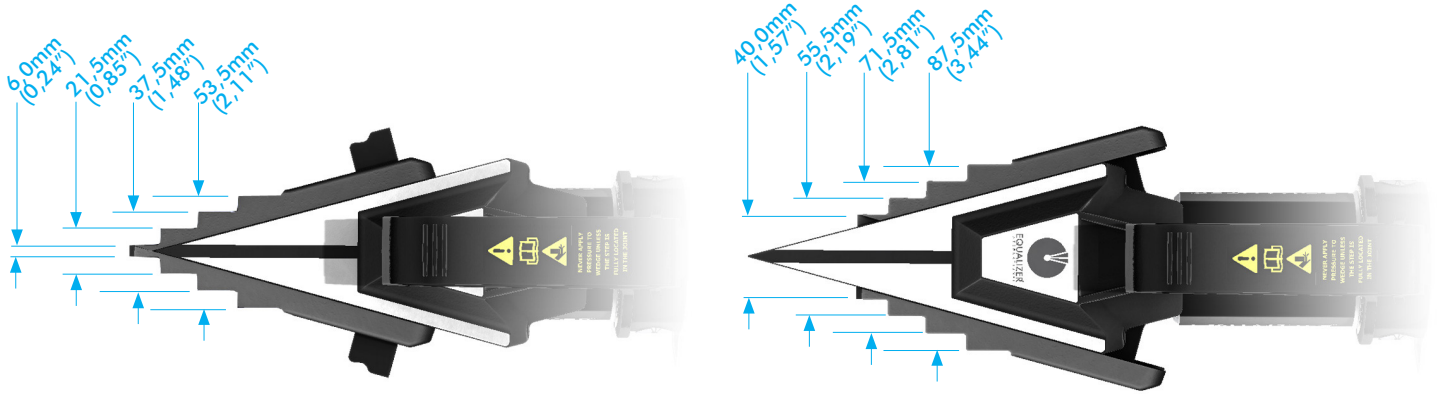
SWi20/25TE

SEPARADOR HIDRÁULICO DE BRIDAS
CON BOMBA EXTERNA

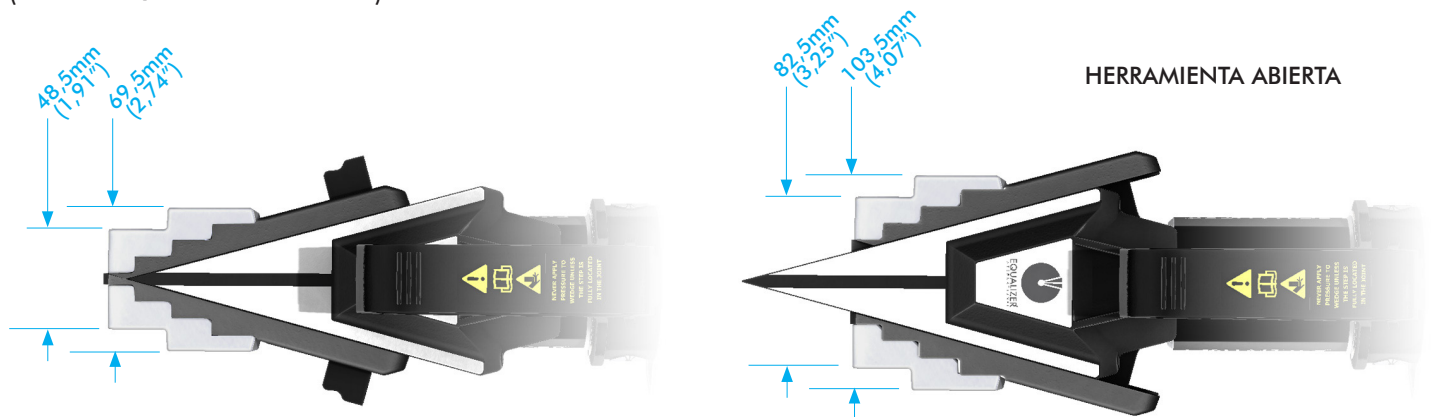


FLANGE TOOL INNOVATION

DIMENSIONES DE LAS MANDÍBULAS (SIN BLOQUES ESCALONADOS)



DIMENSIONES DE LAS MANDÍBULAS (CON BLOQUES ESCALONADOS)



MAXI KIT

- 2 x Cabezas SWi20/25TE
- 2 x Cilindros hidráulicos de 10000psi (700bar)
- 2 x Latiguillos hidráulicos 10000psi (700bar), 2m (78.74") con codo 90°
- 1 x Bomba manual 10000psi (700bar) HP550D con manómetros
- 2 x Juegos de bloques de seguridad
- 2 x Pares de bloques escalonados
- 2 x Llaves hexagonales
- 2 x Cabos de seguridad
- 1 x Manual de instrucciones
- 1 x Maletín de transporte

920mm x 500mm x 205mm (36,2" x 19,7" x 8,1")
Peso bruto del kit: 33,0kg (72,8lb)
Código de producto: SWi2025TEMAXSPB



KIT ESTÁNDAR

- 1 x Cabezal SWi20/25TE
- 1 x Cilindro hidráulico 10000psi (700bar)
- 1 x Latiguillo hidráulico 10000psi (700bar), 2m (78,75") con codo 90°
- 1 x Bomba manual 10000psi (700bar) HP350S con manómetro
- 1 x Juego de bloques de seguridad
- 1 x Par de bloques escalonados
- 1 x Llave hexagonal
- 1 x Cabo de seguridad
- 1 x Manual de instrucciones
- 1 x Maletín de transporte

920mm x 500mm x 205mm (36,2" x 19,7" x 8,1")
Peso bruto del kit: 20,7kg (45,7lb)
Código de producto: SWi2025TESTDSPB



MINI KIT

- 1 x Cabezal SWi20/25TE
- 1 x Cilindro hidráulico 10000psi (700bar)
- 1 x Juego de bloques de seguridad
- 1 x Par de bloques escalonados
- 1 x Llave hexagonal
- 1 x Cabo de seguridad
- 1 x Manual de instrucciones
- 1 x Maletín de transporte

580mm x 330mm x 165mm (22,8" x 13,0" x 6,5")
Peso bruto del kit: 11,6kg (25,6lb)
Código de producto: SWi2025TEMINSPB